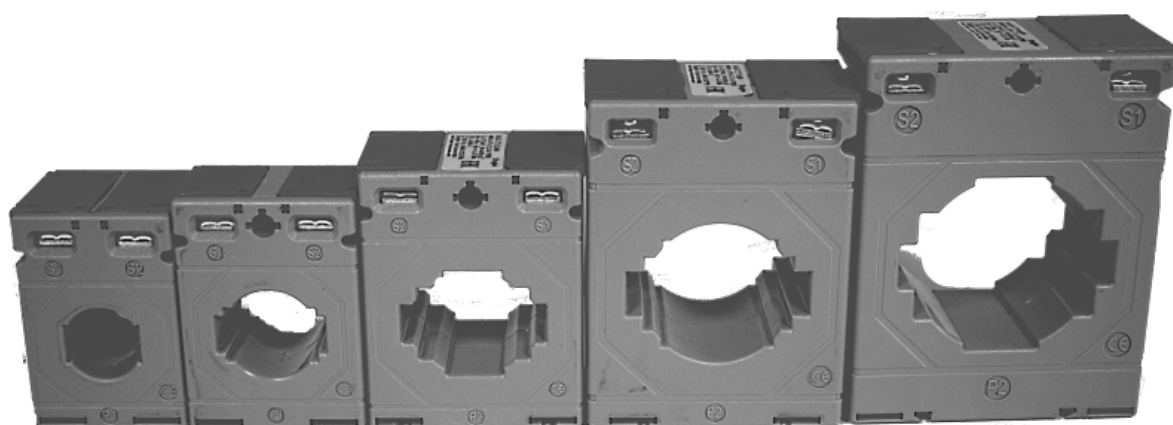
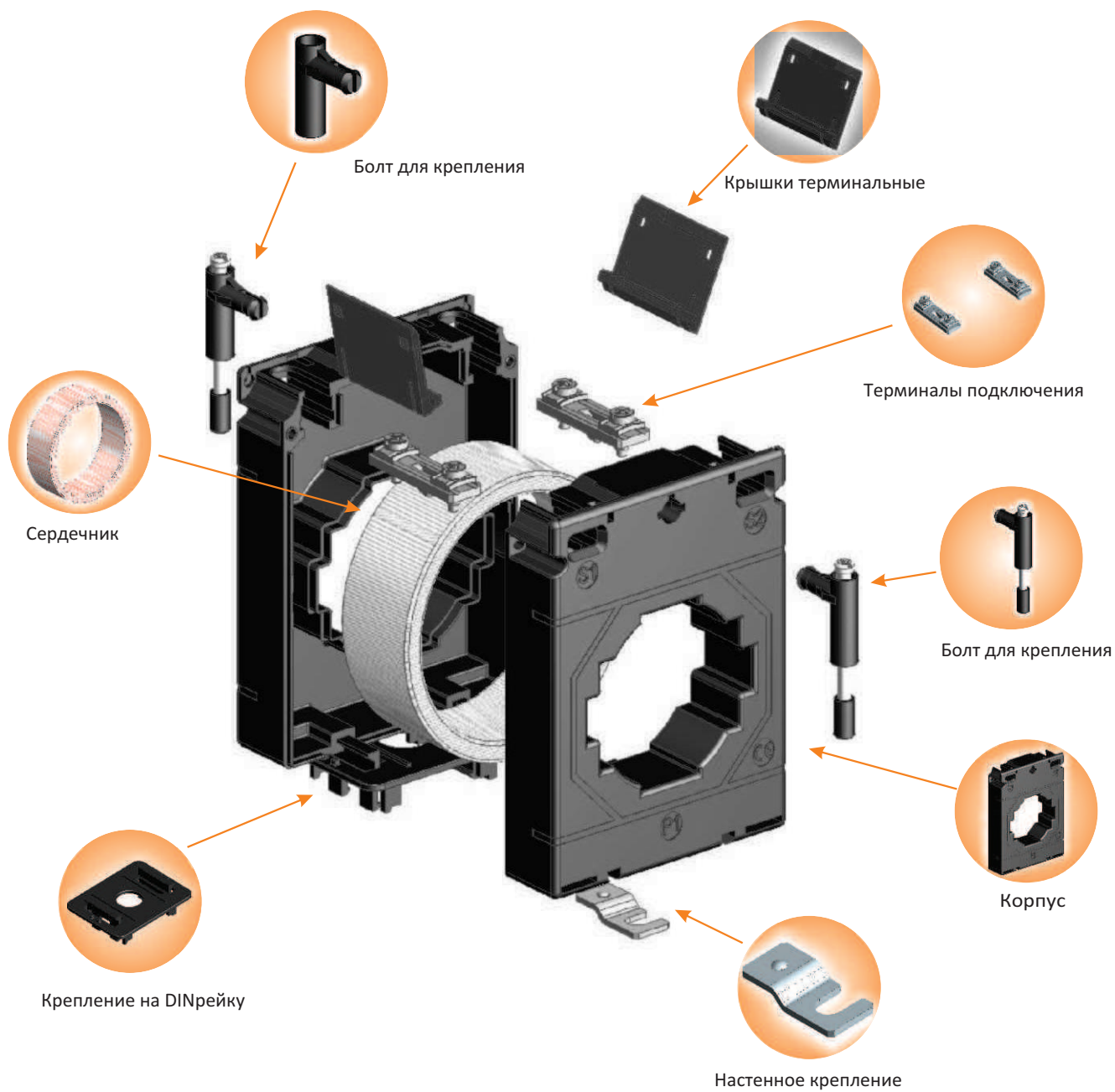


Измерительные трансформаторы тока



Измерительные трансформаторы тока



Измерительные трансформаторы тока

Измерительные трансформаторы тока

Размеры шин (мм)	Тип Трансформатора	Класс 0.2S		Класс 0.2		Класс 0.5		Класс 1.0	
		Min	Max	Min	Max	Min	Max	Min	Max
Трансформаторы тока прямого включения									
Н.Д.	62/W (40)	NA	NA	1A	30A	1A	30A	1A	30A
Н.Д.	74/W (40)	NA	NA	1A	60A	1A	60A	1A	60A
Трансформаторы тока с отверстием под кабели или шину									
φ14	45/14 (40)	NA	NA	NA	NA	80A	300A	30A	300A
φ14	50/14 (30)	NA	NA	NA	NA	100A	300A	40A	300A
φ14	50/14 (50)	NA	NA	NA	NA	50A	300A	30A	300A
φ22	62/R (40)	NA	NA	100A	600A	75A	600A	50A	600A
20.5 X 10.5	50/21 (30)	NA	NA	NA	NA	80A	400A	40A	400A
20.5 X 10.5	50/21 (50)	NA	NA	NA	NA	50A	400A	50A	400A
20.5 X 10.5	62/20 (40)	100A	400A	100A	400A	75A	400A	50A	400A
21 X 10	45/21 (40)	NA	NA	NA	NA	80A	400A	50A	400A
21 X 11	74/20 (45)	100A	400A	100A	400A	75A	400A	30A	400A
30.5 X 10.5	50/30 (30)	NA	NA	NA	NA	100A	600A	75A	600A
30.5 X 10.5	50/30 (50)	NA	NA	NA	NA	100A	600A	50A	600A
31 X 11	62/30 (40)	100A	800A	100A	800A	75A	800A	50A	800A
31 X 11	62/30 (50)	100A	800A	100A	800A	75A	800A	40A	800A
31 X 15	74/30 (45)	100A	800A	100A	800A	75A	800A	30A	800A
40.5 X 11	62/40 (40)	200A	800A	200A	800A	200A	800A	100A	800A
41 X 11	86/40 (45)	100A	1000A	100A	1000A	100A	1000A	50A	1000A
41 X 12.5	74/40 (45)	200A	1000A	200A	1000A	100A	1000A	40A	1000A
51 X 12.5	74/50 (45)	250A	1000A	250A	1000A	200A	1000A	100A	1000A
51 X 12.5	86/50 (45)	300A	1250A	300A	1250A	120A	1250A	100A	1250A
61 X 12.5	86/60 (45)	300A	1600A	300A	1600A	200A	1600A	100A	1600A
61 X 12.5	104/60 (45)	300A	1600A	250A	1600A	150A	1600A	100A	1600A
81 X 12.5	104/80 (45)	750A	2000A	400A	2000A	250A	2000A	200A	2000A
81 X 31	140/80 (45)	500A	2000A	300A	2000A	200A	2000A	200A	2000A
101 X 31	140/100H (45)	600A	3000A	400A	4000A	200A	4000A	200A	4000A
101 X 56	130/100 (50)	600A	3000A	600A	3000A	600A	3000A	600A	3000A
125 X 93	225/125 (50)	1000A	6000A	600A	6000A	600A	6000A	600A	6000A
165 X 66	225/167 (50)	1500A	7500A	1000A	7500A	1000A	7500A	1000A	7500A
Трансформаторы с вертикальным отверстием под шину или кабель									
41 X 103	100/100V (45)	1200A	2500A	1000A	2500A	400A	2500A	400A	2500A
101 X 31	140/100V (45)	600A	3000A	400A	3000A	200A	3000A	200A	3000A
38 X 128	100/130V (45)	NA	NA	1500A	3200A	400A	3200A	400A	3200A
70 X 130	140/130V (45)	NA	NA	1000A	5000A	400A	5000A	400A	5000A

Измерительные трансформаторы тока

Допустимая нагрузка

Допустимая токовая нагрузка на медные и алюминиевые шины.

Максимальный ток в А

Размеры (in mm)	1 шина		2 шины		3 шины	
	Медь	Алюминий	Медь	Алюминий	Медь	Алюминий
12 X 2	150	80	232	140	262	–
15 X 2	180	95	275	170	300	–
15 X 3	282	115	364	210	440	–
20 X 2	230	120	348	270	360	–
20 X 3	290	145	453	350	520	–
20 X 5	319	254	560	446	728	570
20 X 10	497	393	924	730	1320	1060
25 X 3	350	180	540	330	600	–
25 X 5	470	230	760	430	965	–
30 X 3	410	205	625	385	680	–
30 X 5	447	356	760	606	944	739
30 X 10	676	536	1200	956	1670	1340
40 X 3	530	280	800	500	835	–
40 X 5	573	456	952	762	1140	898
40 X 10	850	677	1470	1180	2000	1650
50 X 5	697	556	1140	916	1330	1050
50 X 10	1020	815	1720	1400	2320	1940
60 X 5	826	655	1330	1070	1510	1190
60 X 10	1180	951	1960	1610	2610	2200
80 X 5	1070	851	1680	1360	1830	1460
80 X 10	1500	1220	2410	2000	3170	2660
100 X 5	1300	1050	2010	1650	2150	1730
100 X 10	1810	1480	2850	2390	3720	3110
120 X 10	2570	1350	3780	2400	4600	3250
160 X 10	3290	1750	4750	3000	5800	4150
200 X 10	4000	2150	5700	3650	6950	4950
200 X 15	–	2550	–	4200	–	5600

Измерительные трансформаторы тока

Диапазоны применения

- ◆ Трансформаторы прямого включения
- ◆ Трансформаторы тока с отверстием под кабель или шину
- ◆ Трансформатор тока с ленточным сердечником
- ◆ Защитные трансформаторы тока
- ◆ Трансформаторы тока с разъемным сердечником
- ◆ Трансформаторы тока серии TW
- ◆ 3х фазные трансформаторы тока
- ◆ Суммирующий Трансформатор тока

Прямого включения



Особенности

- ◆ Высокая точность измерений в соответствии с классом точности
- ◆ Прочный и надежный корпус
- ◆ Широкий выбор в соответствии с размером шин, ширины корпуса и отверстия.
- ◆ Различные виды крепления, такие, как настенное, кабельное, шинное и крепление на DIN рейку.
- ◆ Изоляция проводов

С отверстием п



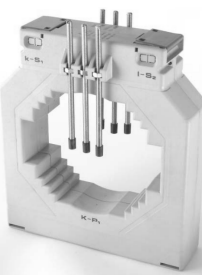
Основные характеристики

Соответствующие стандарты	IEC 61869, IEC/EN 60044-1, BS 3938
Корпус	Поликарбонат 10 % стекловолокна , класс огнестойкости UL 94V - 0
Разъемы	Две клеммы с каждой стороны. Винты M4 с крышкой.
Класс изоляции	E (120°C max)
Системное напряжение	720V max
Тестовое напряжение	
Для ТТ с отверстием	4kV 50 Hz для 1 мин (ожидается для типа ТТ 50/30 и 50/50 СТ где тестовое напряжение 3KV 50Hz за 1 мин.)
Для ТТ прямого включения	3KV 50Hz за 1мин.
Рабочая частота	50Hz или 60Hz Номинальный первичный ток:- 1A до 7500A
Номинальный вторичный ток	5A (1A по запросу)
Номинальная нагрузка	1, 1.25, 1.5, 2.5, 3.75, 5, 7.5, 10, 12.5, 15, 20, 30, 45, 60, 100VA
Класс точности	0.2, 0.2S для лабораторных измерений и измерений мощности 0.5, 0.5S для точных измерений и для измерения энергии, kWh 1 для общего измерения
Температура окружающей среды	-20°C...+45°C
Температура хранения	-50°C...+80°C
Тепловой ток короткого замыкания (I _{th})	40 x I _n для трансформаторов прямого включения 60 x I _n для трансформаторов тока с отверстием под шину или кабель
Динамический ток короткого замыкания (I _{dyn})	2.5 x I _{th}
Коэффициент безопасности (FS)	5, 10, 15, 20

С ленточным сердечником



Защитные ТТ



С разъемным сердечником



Серии TW



Измерительные трансформаторы тока

Класс точности	Токовая погрешность				Сдвиг фазы							
					Минуты				Центрадианы			
	5	20	100	120	5	20	100	120	5	20	100	120
0.10	0.40	0.20	0.10	0.10	15	8	5	5	0.45	0.24	0.15	0.15
0.20	0.75	0.35	0.20	0.20	30	30	10	10	0.90	0.45	0.30	0.30
0.50	1.50	0.75	0.50	0.50	90	90	30	30	2.70	1.35	0.90	0.90
1	3	1.5	1	1	180	180	60	60	5.40	2.70	1.80	1.80

Ограничения для токовой погрешности и сдвига фазы для трансформаторов тока (для специального применения)

Класс точности	Токовая погрешность					Сдвиг фазы									
						Минуты					Центрадианы				
	1	5	20	100	120	1	5	20	100	120	1	5	20	100	120
0.2S	0.75	0.35	0.20	0.20	0.20	30	15	10	10	10	0.90	0.45	0.30	0.30	0.30
0.5S	1.50	0.75	0.50	0.50	0.50	90	45	30	30	30	2.70	1.35	0.90	0.90	0.90

Ограничения для токовой погрешности и сдвига фазы для трансформаторов тока (Класс 3 and 5)

Класс точности	Токовая погрешность														
3	3					3					3				
5	5					5					5				

Ограничения для сдвига фазы для трансформаторов тока класса 3 and 5.

Ограничения для токовой погрешности и сдвига фазы для защитных трансформаторов тока (5P и 10P)

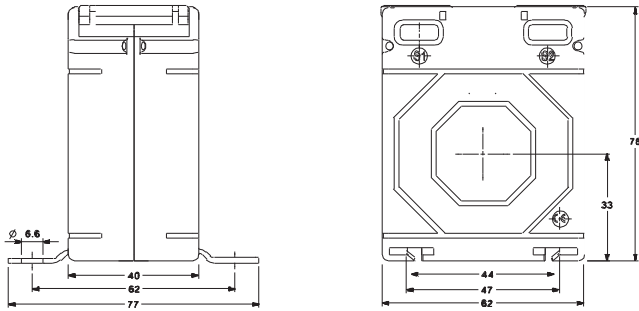
Класс точности	Токовая погрешность		Сдвиг фазы		Композитная ошибка номинальной точности
	100%	Минуты	Центрадианы	%	
5P	± 1.00	± 60	± 1.80	5	
10P	± 3.00	–	–	10	

VA Нагрузка трансформаторов

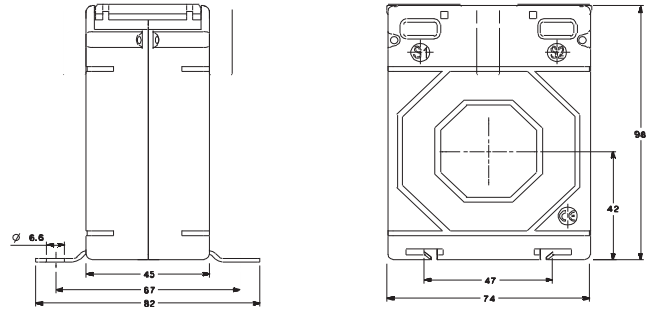
Аналоговый амперметр переменного тока (габариты 48, 72, 96, 144)	1.00	VA
Биметаллический амперметр (/5A)	3.00	VA
Комбинированный амперметр (/5A)	3.50	VA
Ваттметр	3.5 5.5	VA
Измеритель коэффициента мощности	4.00	VA
Преобразователь тока	0.50	VA
Преобразователь мощности	0.50	VA
kWh счетчик электроэнергии	2.50	VA

Трансформаторы тока прямого включения

62/ W(40)



74/ W(45)



Первичный ток	62/W (40) Класс точности		
	0.2	0.5	1
1A	1VA	2.5VA	5VA
2.5A	1VA	2.5VA	5VA
5A	1VA	2.5VA	5VA
7.5A	1VA	2.5VA	5VA
10A	1VA	2.5VA	5VA
15A	1VA	2.5VA	5VA
20A	1VA	2.5VA	5VA
25A	1VA	2.5VA	5VA
30A	1VA	2.5VA	5VA

Первичный ток	74/W (45) Класс точности		
	0.2	0.5	1
1A	1.5VA	5VA	10VA
2.5A	1.5VA	5VA	10VA
5A	1.5VA	5VA	10VA
7.5A	1.5VA	5VA	10VA
10A	1.5VA	5VA	10VA
15A	1.5VA	5VA	10VA
20A	1.5VA	5VA	10VA
25A	1.5VA?	5VA	10VA
30A	1.5VA	5VA	10VA
40A	1.5VA	5VA	10VA
50A	1.5VA	5VA	10VA
60A	1.5VA	5VA	10VA

Трансформаторы тока под кабель

Серии 45 (40)

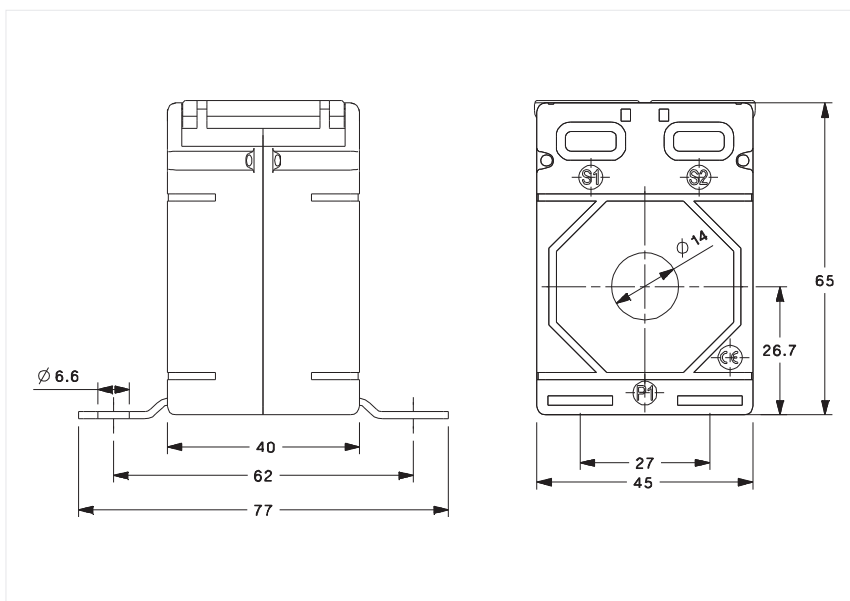
◆ 5A или 1A доступны для заказа.

◆ Для всех трансформаторов DIN RAIL панель может быть поставлена (как для DIN EN 50022) по запросу.

◆ Первичный ток от 30A до 400A.

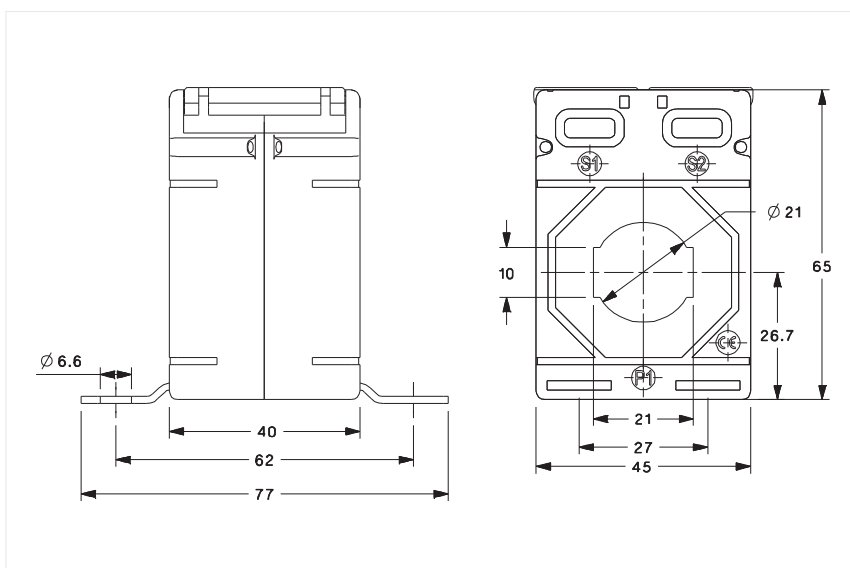
Серии 45/14 (40)

Первичный ток	Серия 45/14 (40)	
	Класс точности	
	0.5	1
30A	-	1VA
40A	-	1VA
50A	-	1.5VA
60A	-	1.5VA
75A	-	2.5VA
80A	1VA	2.5VA
100A	1.5VA	3.75VA
120A	1.5VA	3.75VA
125A	2.5VA	3.75VA
150A	2.5VA	5VA
200A	3.75VA	7.5VA
250A	5VA	7.5VA
300A	5VA	10VA



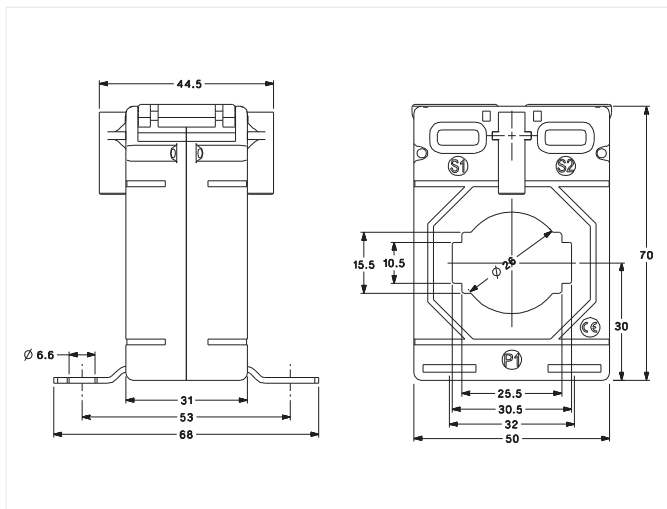
Серия 45/21 (40)

Первичный ток	Серия 45/21 (40)	
	Класс точности	
	0.5	1
50A	-	1.5VA
60A	-	1.5VA
75A	-	2.5VA
80A	1VA	2.5VA
100A	1.5VA	3.75VA
120A	1.5VA	3.75VA
125A	2.5VA	3.75VA
150A	2.5VA	5VA
200A	3.75VA	5VA
250A	3.75VA	5VA
300A	5VA	5VA
400A	5VA	5VA

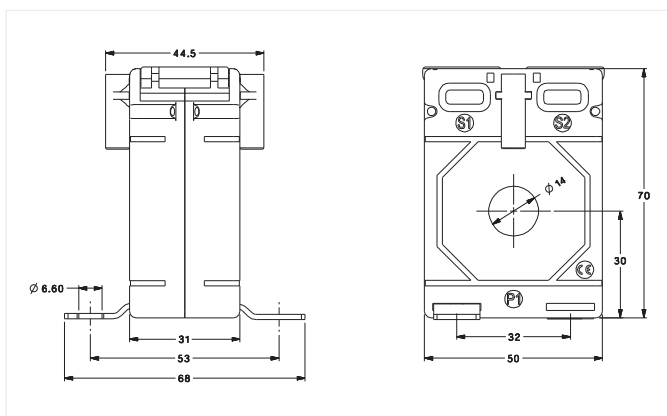


Трансформаторы тока под кабель

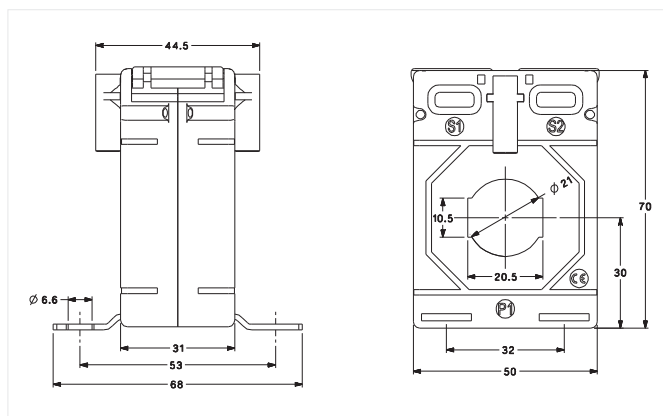
Серия 50/30 (30)



Серия 50/14(30)



Серия 50/21(30)



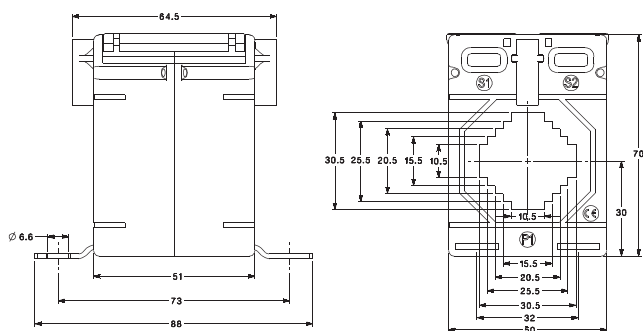
Серия 50 (30)

Первичный ток	50/14 (30)		50/21 (30)		50/30 (30)	
	Класс точности		Класс точности		Класс точности	
	0.5	1	0.5	1	0.5	1
40A	-	1.0VA	-	-	-	-
50A	-	1.5VA	-	1VA	-	-
60A	-	1.5VA	-	1VA	-	-
75A	-	1.5VA	-	1.5VA	-	1.0VA
80A	-	1.5VA	1VA	2.5VA	-	1.5VA
100A	2.5VA	3.75VA	1.5VA	2.5VA	1.0VA	2.5VA
120A	2.5VA	3.75VA	2.5VA	2.5VA	1.0VA	2.5VA
125A	2.5VA	3.75VA	2.5VA	3.75VA	1.0VA	2.5VA
150A	3.75VA	5.0VA	2.5VA	5.0VA	2.5VA	3.75VA
200A	3.75VA	5.0VA	3.75VA	5.0VA	2.5VA	5.0VA
250A	5.0VA	7.5VA	5.0VA	5.0VA	5.0VA	5.0VA
300A	7.5VA	7.5VA	5.0VA	7.5VA	5.0VA	5.0VA
400A	-	-	5.0VA	7.5VA	5.0VA	6.25VA
500A	-	-	-	-	5.0VA	6.25VA
600A	-	-	-	-	5.0VA	7.5VA

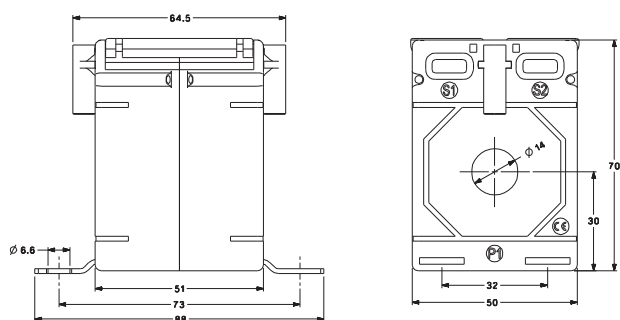
Трансформаторы тока под шину или кабель

Серия 50/50

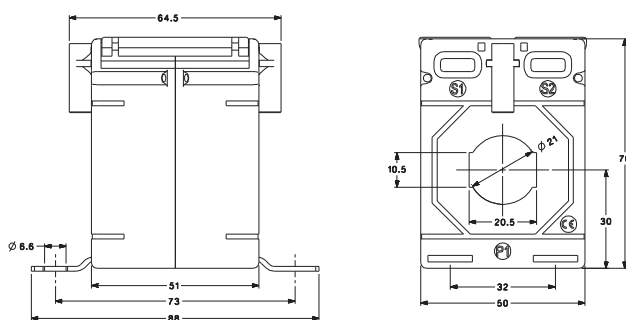
50/30 (50)



Серия 50/14(50)



Серия 50/21(50)



Серия 50 (50)

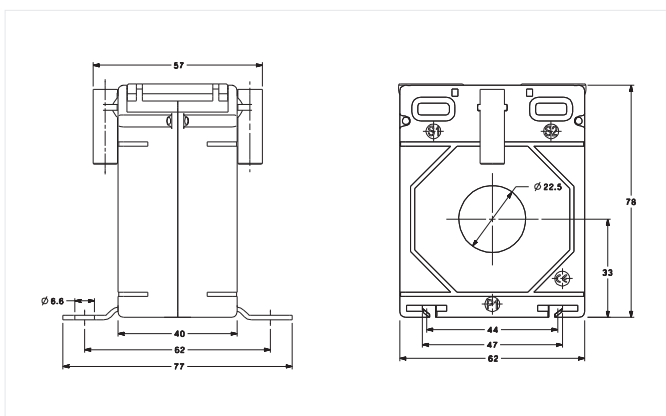
Первичный ток	50/14 (50)		50/21 (50)		50/30 (50)	
	Класс точности		Класс точности		Класс точности	
	0.5	1	0.5	1	0.5	1
30A	-	1.0VA	-	-	-	-
40A	-	1.0VA	-	-	-	-
50A	1.5VA	1.5VA	1.0VA	-	-	1.5VA
60A	1.5VA	1.5VA	1.0VA	2.5VA	-	1.5VA
75A	2.5VA	5.0VA	1.5VA	2.5VA	-	2.5VA
80A	2.5VA	5.0VA	2.5VA	5.0VA	-	2.5VA
100A	3.75VA	5.0VA	2.5VA	5.0VA	2.5VA	5.0VA
120A	3.75VA	5.0VA	3.75VA	5.0VA	2.5VA	5.0VA
125A	3.75VA	5.0VA	5.0VA	5.0VA	2.5VA	5.0VA
150A	5.0VA	7.5VA	5.0VA	10VA	5.0VA	5.0VA
200A	7.5VA	10VA	7.5VA	10VA	5.0VA	7.5VA
250A	10VA	12.5VA	7.5VA	10VA	5.0VA	10VA
300A	10VA	12.5VA	7.5VA	12.5VA	5.0VA	10VA
400A	-	-	10VA	15VA	10VA	12.5VA
500A	-	-	-	-	10VA	12.5VA
600A	-	-	-	-	10VA	15VA

Трансформаторы тока под шину или кабель

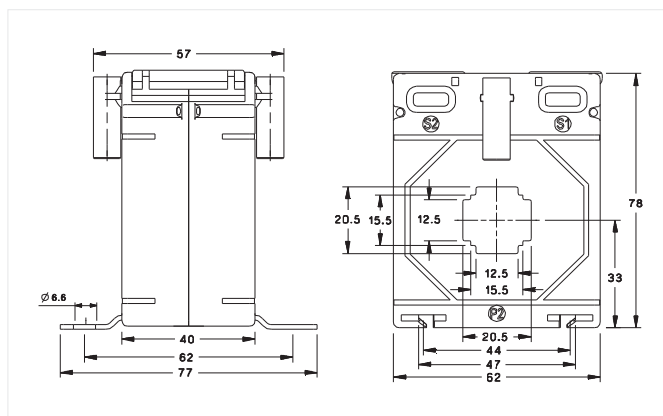
Серия 62(40)

- ♦ Серия 62/R доступна с классом точности 0,2, 0,5 и 1
- ♦ Серия 62/20 доступна с классом точности 0,2S, 0,2, 0,5 и 1
- ♦ Для определения размеров шин смотрите таблицу с размерами
- ♦ 5A и 1A доступны.
- ♦ Для всех трансформаторов DIN RAIL панель может быть поставлена (как для DIN EN 50022) по запросу.
- ♦ Первичный ток от 50A до 600A

Серия 62/R (40)



Серия 62/20 (40)

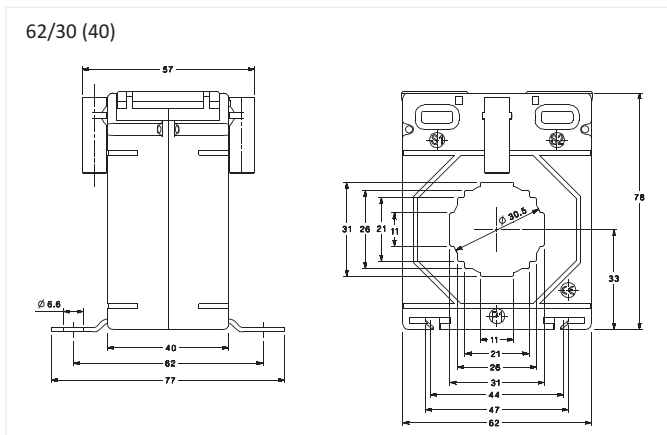


Серия 62 (40)

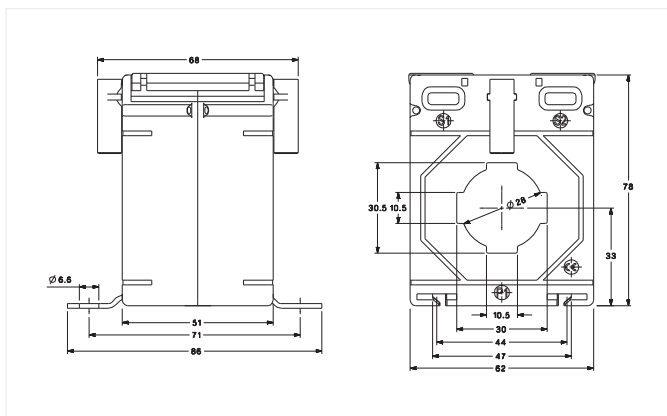
Первичный ток	62/R			62/20 (40)			
	Класс точности			Класс точности			
	0.2	0.5	1	0.2S	0.2	0.5	1
50A	-	-	1.5VA	-	-	-	1.5VA
60A	-	-	2.5VA	-	-	-	2.5VA
75A	-	1.5VA	2.5VA	-	-	1.5VA	3.75VA
80A	-	2.5VA	2.5VA	-	-	2.5VA	3.75VA
100A	1.5VA	2.5VA	5.0VA	1.5VA	1.5VA	2.5VA	5.0VA
120A	1.5VA	3.75VA	5.0VA	1.5VA	1.5VA	3.75VA	5.0VA
125A	1.5VA	3.75VA	5.0VA	1.5VA	1.5VA	3.75VA	5.0VA
150A	2.5VA	5.0VA	7.5VA	2.0VA	2.5VA	5.0VA	7.5VA
200A	5.0VA	7.5VA	10VA	3.75VA	5.0VA	7.5VA	10VA
250A	5.0VA	10VA	15VA	3.75VA	5.0VA	10VA	15VA
300A	5.0VA	10VA	15VA	3.75VA	5.0VA	10VA	15VA
400A	7.5VA	15VA	15VA	5.0VA	7.5VA	15VA	15VA
500A	10VA	15VA	15VA	-	-	-	-
600A	10VA	15VA	15VA	-	-	-	-

Трансформаторы тока под шину или кабель

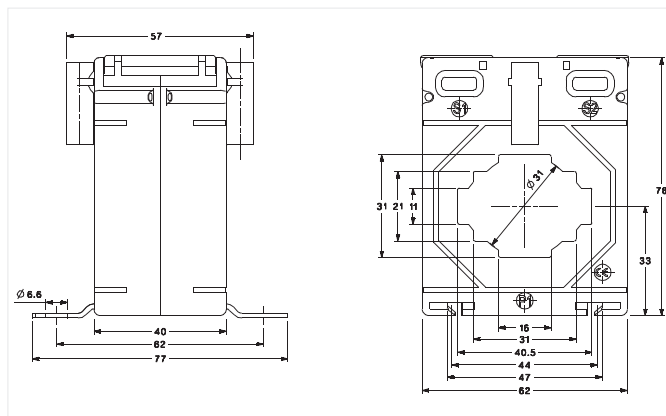
Серия 62(40)



Серия 62/30 (50)



Серия 62/40 (40)



Серия 62 (40)

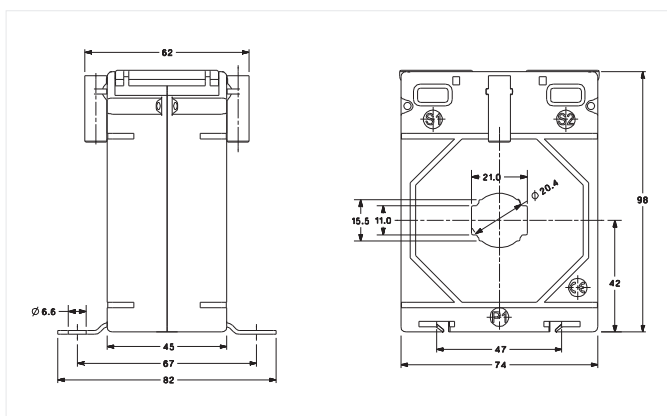
Первичный ток	62/30 (40)				62/30 (50)				62/40 (40)			
	Класс точности				Класс точности				Класс точности			
	0.2S	0.2	0.5	1	0.2S	0.2	0.5	1	0.2S	0.2	0.5	1
40A	-	-	-	-	-	-	-	1VA	-	-	-	-
50A	-	-	-	1.5VA	-	-	-	2.5VA	-	-	-	-
60A	-	-	-	1.5VA	-	-	-	2.5VA	-	-	-	-
75A	-	-	-	1.5VA	-	-	2.5VA	2.5VA	-	-	-	-
80A	-	-	-	2VA	-	-	2.5VA	3.75VA	-	-	-	-
100A	1VA	1VA	1.5VA	2.5VA	1.25VA	1.25VA	5VA	5VA	-	-	-	1VA
120A	1VA	1VA	2.5VA	3.75VA	1.25VA	1.25VA	5VA	5VA	-	-	-	1.5VA
125A	1VA	1VA	2.5VA	3.75VA	1.25VA	1.25VA	5VA	5VA	-	-	-	1.5VA
150A	1.5VA	1.5VA	3.75VA	5VA	2VA	2VA	5VA	7.5VA	-	-	-	2.5VA
200A	2.5VA	2.5VA	5VA	7.5VA	3VA	3.75VA	10VA	15VA	1VA	1VA	1.5VA	3.75VA
250A	2.5VA	3.75VA	5VA	10VA	3VA	5VA	15VA	15VA	1.5VA	1.5VA	2.5VA	5VA
300A	2.5VA	3.75VA	5VA	10VA	3VA	5VA	15VA	15VA	1.5VA	1.5VA	5VA	5VA
400A	3.75VA	5VA	7.5VA	12.5VA	5VA	6.25VA	15VA	30VA	2.5VA	2.5VA	5VA	5VA
500A	5VA	7.5VA	10VA	12.5VA	5VA	7.5VA	15VA	30VA	3.75VA	5VA	5VA	7.5VA
600A	5VA	7.5VA	15VA	15VA	6.25VA	10VA	20VA	30VA	5VA	7.5VA	7.5VA	10VA
750A	5VA	10VA	15VA	15VA	6.25VA	10VA	20VA	30VA	5VA	10VA	10VA	10VA
800A	5VA	10VA	15VA	15VA	6.25VA	10VA	20VA	30VA	5VA	10VA	10VA	10VA

Трансформаторы тока под шину или кабель

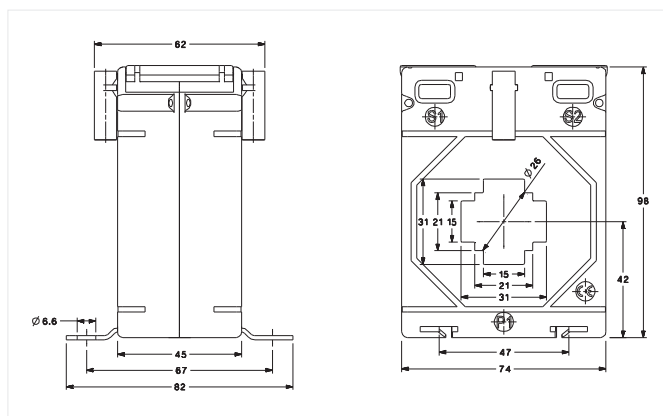
Серия 74(45)

- ◆ 74/30
доступна с классом точности 0.2S, 0.2, 0.5 и 1
- ◆ 74/20
доступна с классом точности 0.2, 0.2S, 0.5 и 1
- ◆ Для определения размеров шин смотрите таблицу с размерами
- ◆ 5A и 1A доступны.
- ◆ Для всех трансформаторов DIN RAIL панель может быть поставлена (как для DIN EN 50022) по запросу.
- ◆ Первичный ток от 50A до 800A

Серия 74/20 (45)



Серия 74/30 (45)



Серия 74 (45)

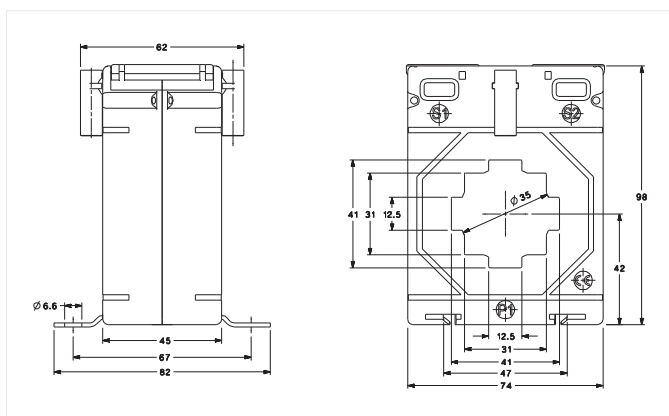
Первичный ток	74/20 (45)				74/30 (45)			
	Класс точности				Класс точности			
	0.2S	0.2	0.5	1	0.2S	0.2	0.5	1
50A	-	-	-	2.5VA	-	-	-	-
60A	-	-	-	3.75VA	-	-	-	2.5VA
75A	-	-	1.5VA	5VA	-	-	1.5VA	2.5VA
80A	-	-	1.5VA	5VA	-	-	1.5VA	3.75VA
100A	1.5VA	1.5VA	5VA	7.5VA	1.5VA	1.5VA	2.5VA	5VA
120A	1.5VA	1.5VA	5VA	10VA	1.5VA	1.5VA	2.5VA	5VA
125A	1.5VA	1.5VA	5VA	10VA	1.5VA	1.5VA	2.5VA	5VA
150A	2.5VA	2.5VA	7.5VA	12.5VA	1.5VA	1.5VA	5VA	7.5VA
200A	5VA	5VA	10VA	15VA	2.5VA	2.5VA	10VA	15VA
250A	5VA	5VA	10VA	15VA	2.5VA	2.5VA	10VA	15VA
300A	5VA	7.5VA	15VA	15VA	2.5VA	5VA	10VA	15VA
400A	5VA	10VA	15VA	20VA	5VA	7.5VA	15VA	20VA
500A	-	-	-	-	5VA	10VA	15VA	20VA
600A	-	-	-	-	5VA	15VA	15VA	20VA
750A	-	-	-	-	7.5VA	20VA	20VA	30VA
800A	-	-	-	-	10VA	30VA	30VA	30VA

Трансформаторы тока под шину или кабель

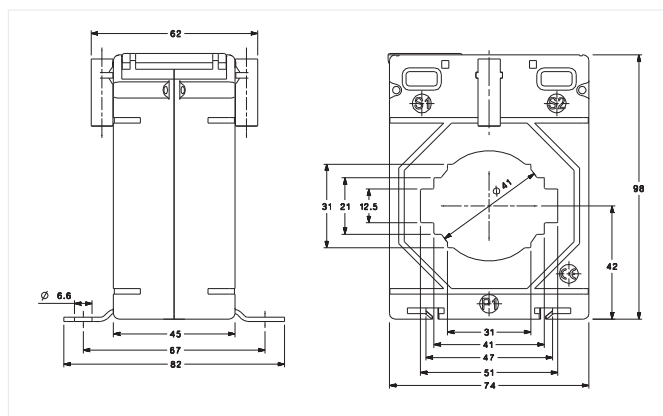
Серия 74(45)

- ♦ Серия 74/50
доступна с классом точности 0.2S, 0.2, 0.5 и 1
- ♦ Серия 74/40
доступна с классом точности 0.2, 0.2S, 0.5 & Class 1
- ♦ Для определения размеров шин смотрите таблицу с размерами
- ♦ 5A и 1A доступны.
- ♦ Для всех трансформаторов DIN RAIL панель может быть поставлена (как для DIN EN 50022) по запросу.
- ♦ Первичный ток от 40A до 1000A

Серия 74/40 (45)



Серия 74/50 (45)

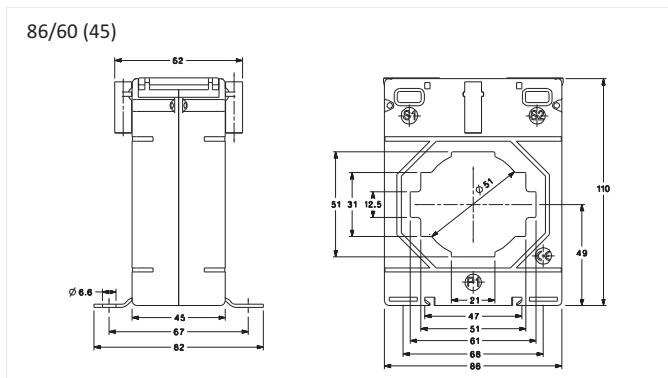


Серия 74 (45)

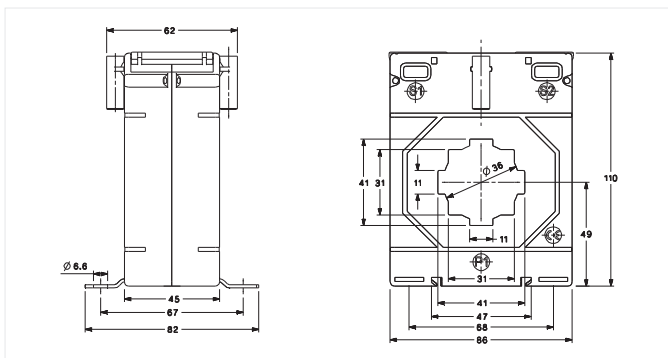
Первичный ток	74/40 (45)				74/50 (45)			
	Класс точности				Класс точности			
	0.2S	0.2	0.5	1	0.2S	0.2	0.5	1
40A	-	-	-	1VA	-	-	-	-
50A	-	-	-	1VA	-	-	-	-
60A	-	-	-	1VA	-	-	-	-
75A	-	-	-	1.5VA	-	-	-	-
80A	-	-	-	1.5VA	-	-	-	-
100A	-	-	1.5VA	2.5VA	-	-	-	1.5VA
120A	-	-	1.5VA	2.5VA	-	-	-	1.5VA
125A	-	-	1.5VA	2.5VA	-	-	-	1.5VA
150A	-	-	2.5VA	3.75VA	-	-	-	2.5VA
200A	2.5VA	2.5VA	3.75VA	5VA	-	-	-	3.75VA
250A	2.5VA	2.5VA	5VA	7.5VA	1.5VA	1.5VA	2.5VA	5VA
300A	2.5VA	2.5VA	5VA	7.5VA	1.5VA	1.5VA	5VA	7.5VA
400A	5VA	5VA	7.5VA	12.5VA	2.5VA	2.5VA	5VA	7.5VA
500A	5VA	7.5VA	10VA	15VA	5VA	5VA	7.5VA	10VA
600A	5VA	10VA	15VA	20VA	5VA	7.5VA	10VA	12.5VA
750A	5VA	10VA	15VA	20VA	5VA	10VA	12.5VA	15VA
800A	7.5VA	15VA	15VA	20VA	5VA	10VA	12.5VA	15VA
1000A	10VA	15VA	15VA	20VA	5VA	10VA	12.5VA	15VA

Трансформаторы тока под шину или кабель

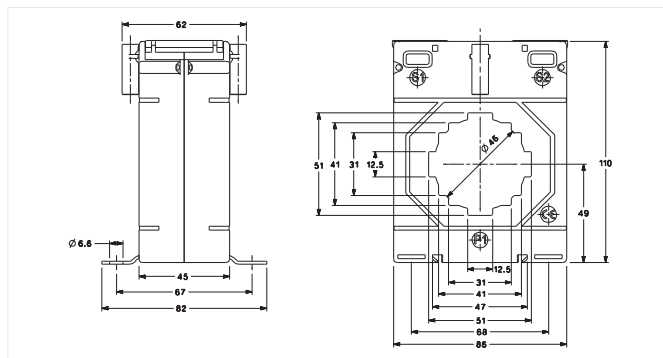
Серия 86(45)



Серия 86/40 (45)



Серия 86/50 (45)

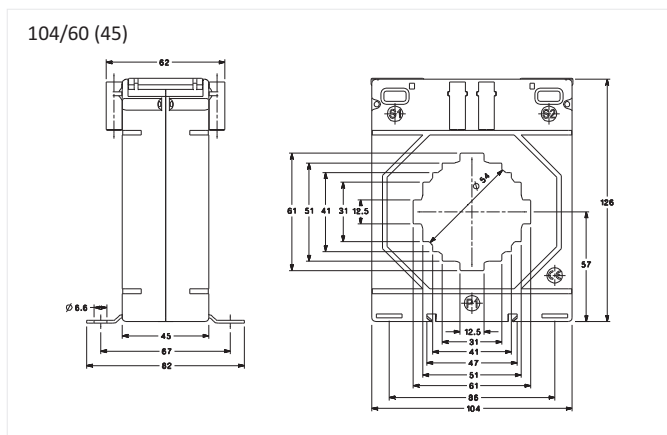


Серия 86 (45)

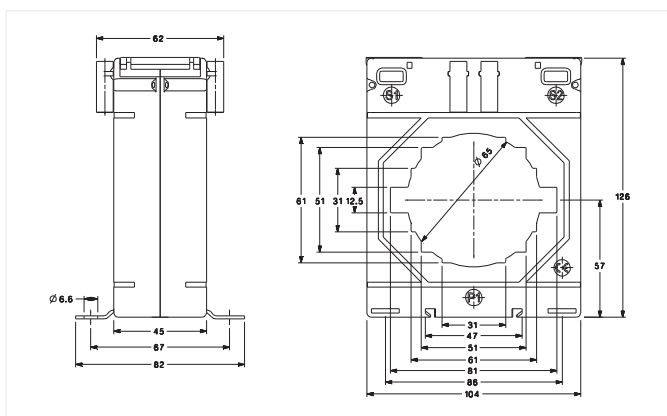
Первичный ток	86/40 (45)				86/50 (45)				86/60 (45)			
	Класс точности				Класс точности				Класс точности			
	0.2S	0.2	0.5	1	0.2S	0.2	0.5	1	0.2S	0.2	0.5	1
60A	-	-	-	1.5VA	-	-	-	-	-	-	-	-
75A	-	-	-	2.5VA	-	-	-	-	-	-	-	-
80A	-	-	-	2.5VA	-	-	-	-	-	-	-	-
100A	1.5VA	1.5VA	1.5VA	3.75VA	-	-	-	1.5VA	-	-	-	1VA
120A	1.5VA	1.5VA	2.5VA	5VA	-	-	1.5VA	2.5VA	-	-	-	1.5VA
125A	1.5VA	1.5VA	2.5VA	5VA	-	-	1.5VA	2.5VA	-	-	-	2.5VA
150A	2.5VA	2.5VA	3.75VA	5VA	-	-	2.5VA	5VA	-	-	-	2.5VA
200A	2.5VA	2.5VA	5VA	7.5VA	-	-	5VA	7.5VA	-	-	1.5VA	3.75VA
250A	3.75VA	3.75VA	7.5VA	12.5VA	-	-	7.5VA	10VA	-	-	2.5VA	5VA
300A	3.75VA	5VA	10VA	15VA	1.5VA	1.5VA	7.5VA	10VA	1.5VA	1.5VA	5VA	7.5VA
400A	3.75VA	7.5VA	15VA	20VA	2.5VA	2.5VA	15VA	15VA	2.5VA	2.5VA	10VA	12.5VA
500A	5VA	10VA	20VA	30VA	2.5VA	2.5VA	15VA	20VA	2.5VA	3.75VA	10VA	12.5VA
600A	7.5VA	15VA	30VA	30VA	5VA	7.5VA	15VA	20VA	5VA	5VA	15VA	15VA
750A	7.5VA	15VA	30VA	30VA	7.5VA	10VA	15VA	20VA	5VA	10VA	15VA	20VA
800A	10VA	15VA	30VA	30VA	10VA	12.5VA	20VA	30VA	7.5VA	12.5VA	20VA	20VA
1000A	10VA	15VA	30VA	30VA	12.5VA	20VA	30VA	30VA	10VA	15VA	20VA	20VA
1200A	-	-	-	-	12.5VA	20VA	30VA	30VA	10VA	15VA	20VA	20VA
1250A	-	-	-	-	12.5VA	20VA	30VA	30VA	10VA	15VA	20VA	20VA
1500A	-	-	-	-	-	-	-	-	10VA	15VA	20VA	20VA
1600A	-	-	-	-	-	-	-	-	10VA	15VA	20VA	20VA

Трансформаторы тока под шину или кабель

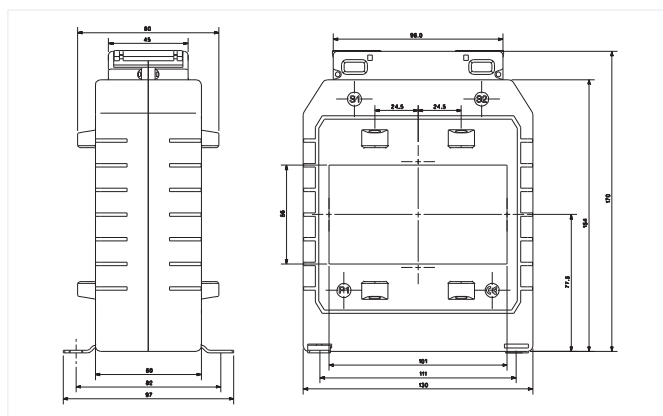
Серия 104(45)



Серия 104/80 (45)



Серия 130/100 (50)



Серия 104 (45) Series

Первичный ток	104/60 (45)				104/80 (45)			
	Класс точности				Класс точности			
	0.2S	0.2	0.5	1	0.2S	0.2	0.5	1
100A	-	-	-	1.5VA	-	-	-	-
120A	-	-	-	2.5VA	-	-	-	-
125A	-	-	-	2.5VA	-	-	-	-
150A	-	-	2.5VA	5VA	-	-	-	-
200A	-	-	5VA	10VA	-	-	-	1.5VA
250A	-	1.5VA	7.5VA	12.5VA	-	-	1.5VA	2.5VA
300A	1.5VA	2.5VA	10VA	15VA	-	-	2.5VA	7.5VA
400A	2.5VA	3.75VA	10VA	15VA	-	1.5VA	5VA	10VA
500A	3.75VA	7.5VA	15VA	20VA	-	1.5VA	5VA	10VA
600A	5VA	10VA	15VA	30VA	-	2.5VA	7.5VA	12.5VA
750A	5VA	15VA	20VA	30VA	5VA	5VA	10VA	15VA
800A	7.5VA	15VA	30VA	30VA	5VA	7.5VA	10VA	15VA
1000A	10VA	20VA	30VA	45VA	7.5VA	12.5VA	20VA	20VA
1200A	10VA	30VA	30VA	45VA	10VA	15VA	20VA	30VA
1250A	10VA	30VA	30VA	45VA	10VA	15VA	20VA	30VA
1500A	10VA	30VA	30VA	45VA	10VA	15VA	20VA	30VA
1600A	10VA	30VA	30VA	45VA	10VA	15VA	20VA	30VA
2000A	-	-	-	-	10VA	15VA	20VA	30VA

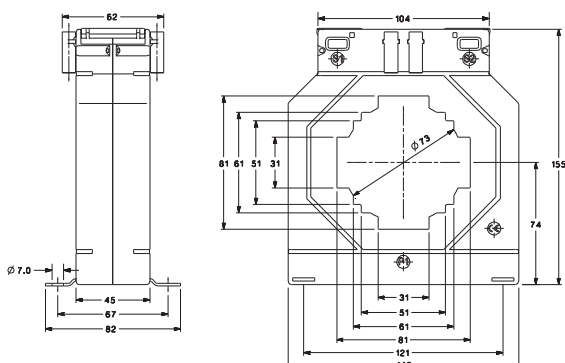
Серия 130/100 (50)

Первичный ток	130/100 (50)			
	Класс точности			
	0.2S	0.2	0.5	1
600A	2.5VA	2.5VA	5VA	10VA
750A	5VA	5VA	10VA	10VA
800A	10VA	10VA	10VA	10VA
1000A	10VA	10VA	15VA	15VA
1200A	10VA	10VA	15VA	15VA
1250A	10VA	10VA	15VA	15VA
1500A	10VA	15VA	15VA	15VA
1600A	10VA	15VA	15VA	15VA
2000A	10VA	15VA	15VA	15VA
2500A	10VA	15VA	15VA	15VA
3000A	12.5VA	15VA	15VA	15VA

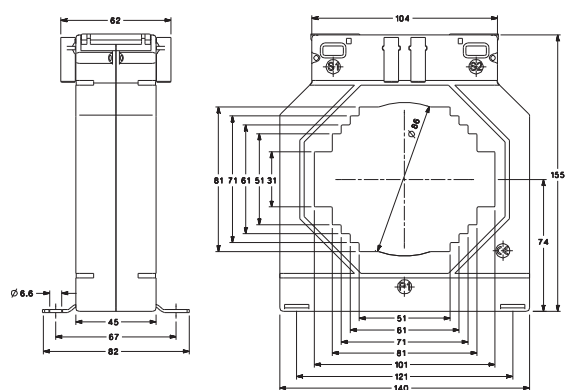
Трансформаторы тока под шину или кабель

Серия 140 (45)

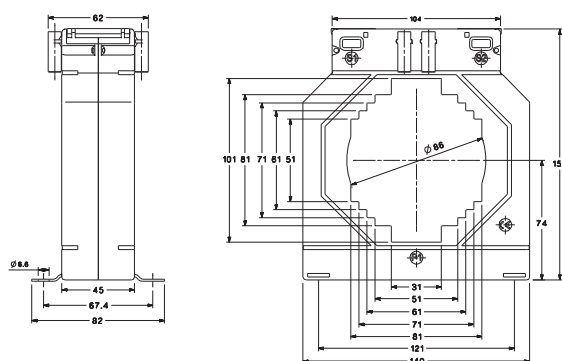
140/80 (45) Series



Серия 140/100H (45)



Серия 140/100V (45)



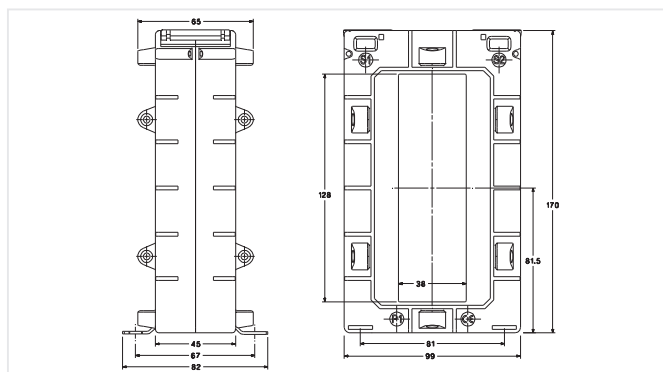
Серия 140 (45)

Первичный ток	140/80 (45)				140/100H (45)				140/100V (45)			
	Класс точности				Класс точности				Класс точности			
	0.2S	0.2	0.5	1	0.2S	0.2	0.5	1	0.2S	0.2	0.5	1
200A	-	-	2.5VA	5VA	-	-	1.5VA	3.75VA	-	-	1.5VA	3.75VA
250A	-	-	5VA	10VA	-	-	2.5VA	5.0VA	-	-	2.5VA	5.0VA
300A	-	1.5VA	7.5VA	15VA	-	-	3.75VA	7.5VA	-	-	3.75VA	7.5VA
400A	-	2.5VA	10VA	20VA	-	1.5VA	7.5VA	10VA	-	1.5VA	10VA	10VA
500A	2.5VA	5VA	15VA	30VA	-	2.5VA	10VA	12.5VA	-	2.5VA	10VA	12.5VA
600A	3.75VA	7.5VA	15VA	30VA	2.5VA	3.75VA	10VA	15VA	2.5VA	3.75VA	12.5VA	15VA
750A	5VA	10VA	15VA	45VA	5.0VA	5VA	15VA	20VA	5VA	5VA	15VA	20VA
800A	5VA	10VA	15VA	45VA	5.0VA	5VA	15VA	20VA	5VA	5VA	15VA	20VA
1000A	10VA	15VA	30VA	60VA	5.0VA	10VA	15VA	20VA	5VA	10VA	15VA	20VA
1200A	12.5VA	15VA	30VA	60VA	10VA	15VA	15VA	30VA	10VA	15VA	15VA	30VA
1250A	12.5VA	30VA	60VA	60VA	10VA	15VA	15VA	30VA	10VA	15VA	15VA	30VA
1500A	15VA	30VA	60VA	60VA	15VA	20VA	20VA	30VA	15VA	20VA	30VA	30VA
1600A	15VA	30VA	60VA	60VA	15VA	20VA	20VA	45VA	15VA	20VA	45VA	45VA
2000A	15VA	30VA	60VA	60VA	15VA	30VA	45VA	45VA	15VA	30VA	45VA	45VA
2500A	-	-	-	-	15VA	30VA	45VA	45VA	15VA	30VA	45VA	45VA
3000A	-	-	-	-	15VA	30VA	60VA	60VA	15VA	30VA	60VA	60VA
4000A	-	-	-	-	15VA	30VA	60VA	60VA	-	-	-	-

Трансформаторы тока под шину

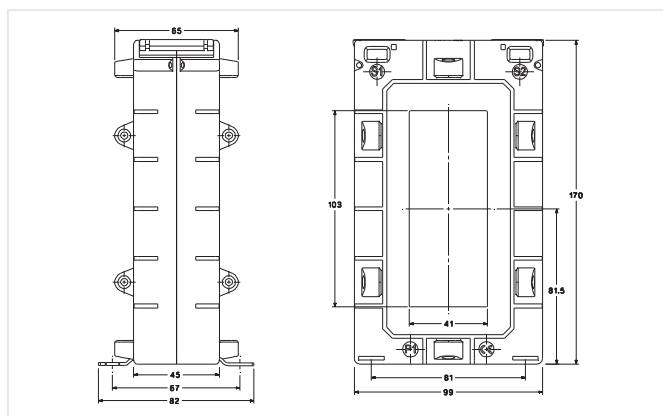
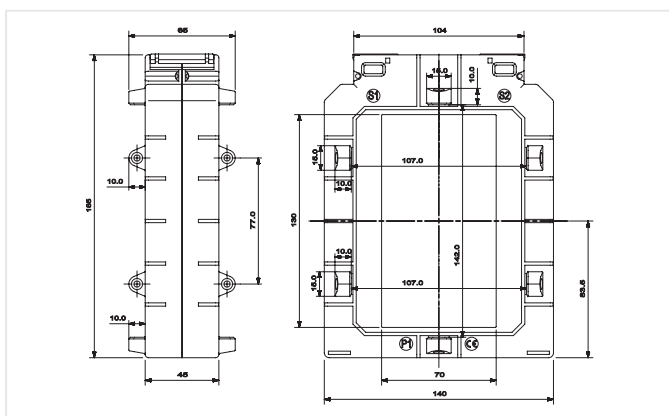
Серия 100 (45) Вертикальный ТТ

100/130V (45)



Серия 140/130V (45)

Серия 100/100V (45)



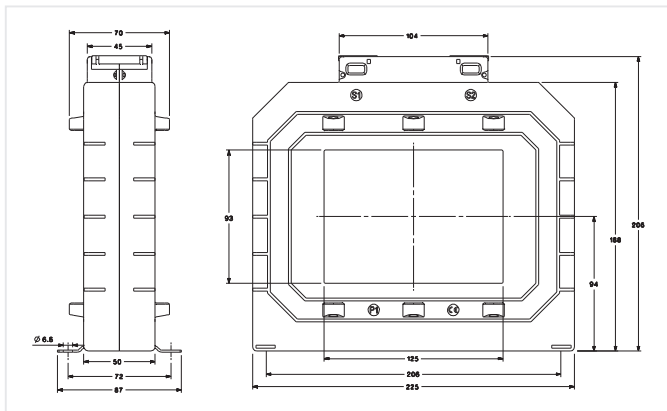
Серия 140 (45)

Первичный ток	100/100V (45)				100/130V (45)			140/130V (45)		
	Класс точности				Класс точности			Класс точности		
	0.2S	0.2	0.5	1	0.2	0.5	1	0.2	0.5	1
400	-	-	2.5VA	5VA	-	2.5VA	5VA	-	3.75VA	5VA
500	-	-	2.5VA	5VA	-	2.5VA	5VA	-	3.75VA	5VA
600	-	-	2.5VA	5VA	-	2.5VA	5VA	-	3.75VA	5VA
750	-	-	2.5VA	5VA	-	2.5VA	5VA	-	5VA	7.5VA
800	-	-	5VA	10VA	-	5VA	10VA	-	5VA	7.5VA
1000	-	5VA	10VA	15VA	-	10VA	15VA	5VA	10VA	10VA
1200	5VA	5VA	10VA	15VA	-	10VA	15VA	7.5VA	10VA	15VA
1250	5VA	5VA	10VA	15VA	-	10VA	15VA	7.5VA	10VA	15VA
1500	5VA	5VA	15VA	30VA	5VA	15VA	30VA	10VA	15VA	15VA
1600	7.5VA	10VA	15VA	30VA	5VA	15VA	30VA	10VA	15VA	15VA
2000	7.5VA	10VA	15VA	30VA	5VA	15VA	30VA	15VA	20VA	20VA
2500	10VA	10VA	15VA	20VA	5VA	15VA	30VA	15VA	20VA	20VA
3000	-	-	-	-	5VA	10VA	12.5VA	15VA	20VA	20VA
3200	-	-	-	-	5VA	10VA	12.5VA	15VA	20VA	20VA
4000	-	-	-	-	-	-	-	15VA	20VA	20VA
5000	-	-	-	-	-	-	-	15VA	20VA	20VA

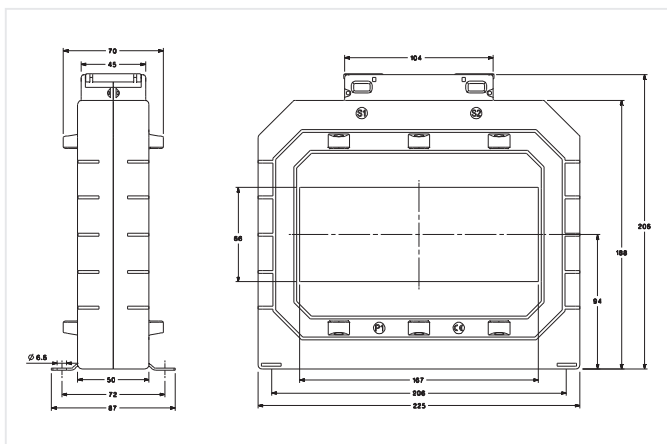
Трансформаторы тока под шину

Серия 225 (50)

Серия 225/125 (50)



Серия 225/167 (50)



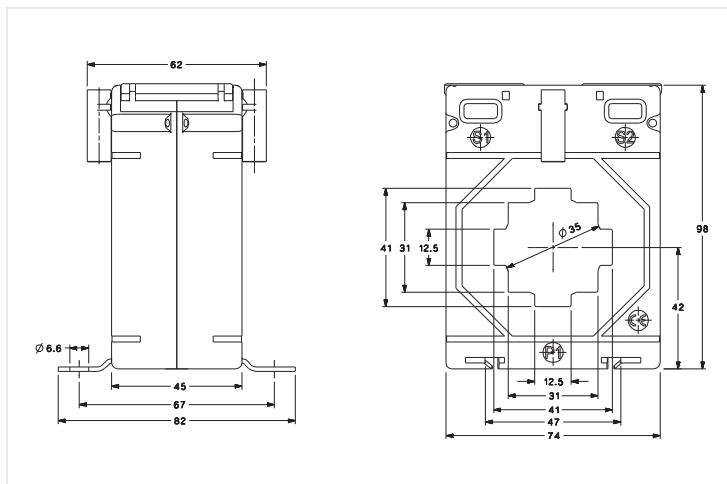
Серия 225 (50)

Первичный ток	225/125 (50)				225/167 (50)			
	Класс точности				Класс точности			
	0.2S	0.2	0.5	1	0.2S	0.2	0.5	1
600A	-	5VA	5VA	10VA	-	-	-	-
750A	-	5VA	10VA	10VA	-	-	-	-
800A	-	5VA	10VA	10VA	-	-	-	-
1000A	5VA	10VA	10VA	15VA	-	3.75VA	5VA	10VA
1200A	5VA	10VA	10VA	15VA	-	5VA	10VA	15VA
1250A	5VA	10VA	10VA	15VA	-	5VA	10VA	15VA
1500A	7.5VA	10VA	15VA	30VA	5VA	10VA	15VA	30VA
1600A	7.5VA	10VA	15VA	30VA	5VA	10VA	15VA	30VA
2000A	10VA	10VA	15VA	30VA	7.5VA	10VA	30VA	30VA
2500A	10VA	15VA	30VA	30VA	10VA	15VA	30VA	45VA
3000A	10VA	15VA	30VA	60VA	10VA	15VA	30VA	45VA
4000A	15VA	30VA	45VA	60VA	10VA	15VA	30VA	45VA
5000A	15VA	30VA	100VA	100VA	15VA	20VA	30VA	45VA
6000A	15VA	60VA	100VA	100VA	15VA	20VA	30VA	45VA
7500A	-	-	-	-	15VA	20VA	30VA	45VA

Защитные трансформаторы тока

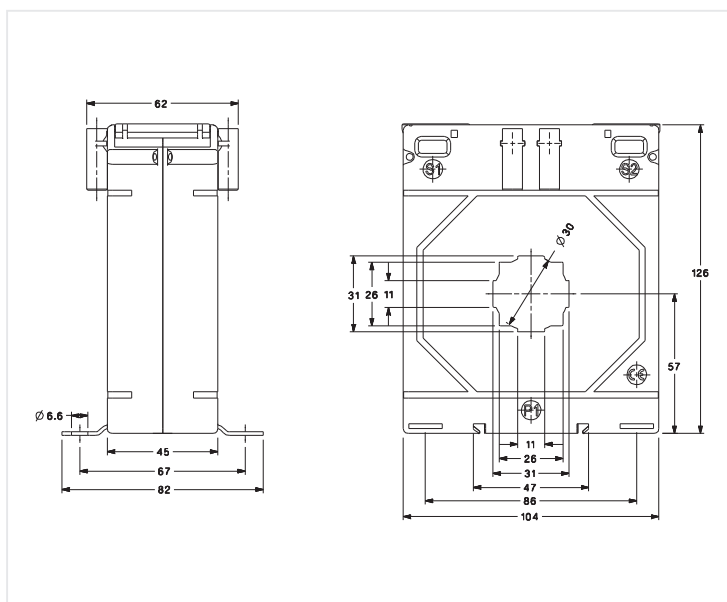
Серия 74/40P (45)

Первичный ток	Вторичный ток 5A	
	Защитный класс точности	
	5P5	10P5
120A	1VA	1VA
125A	1VA	1VA
150A	1VA	1.5VA
200A	1.5VA	1.5VA
250A	1.5VA	2.5VA
300A	2.5VA	2.5VA
400A	2.5VA	2.5VA
500A	1.5VA	1.5VA
600A	1.5VA	1.5VA
750A	1.5VA	2.5VA



Серия 104/30P (45)

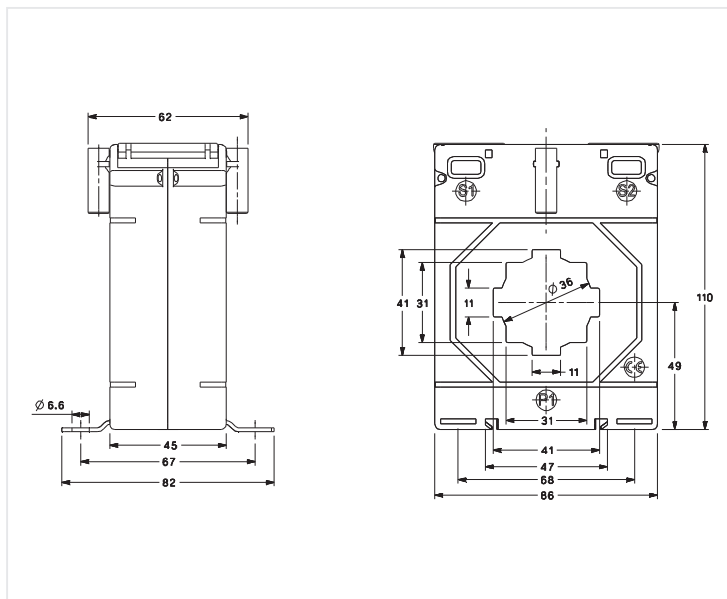
Первичный ток	Вторичный ток 5A			
	Защитный Класс точности			
	5P5	10P5	5P10	10P10
50A	2.5VA	2.5VA	-	-
60A	2.5VA	2.5VA	1.25VA	1.25VA
75A	2.5VA	2.5VA	1.5VA	1.5VA
80A	2.5VA	2.5VA	1.5VA	1.5VA
100A	5VA	5VA	1.5VA	1.5VA
125A	5VA	5VA	1.5VA	1.5VA
150A	6.25VA	6.25VA	2.5VA	2.5VA
200A	7.5VA	7.5VA	3.75VA	3.75VA
250A	10VA	10VA	3.75VA	3.75VA
300A	10VA	10VA	3.75VA	3.75VA
400A	12.5VA	12.5VA	5VA	5VA
500A	15VA	15VA	7.5VA	7.5VA
600A	15VA	15VA	7.5VA	7.5VA



Защитные трансформаторы тока

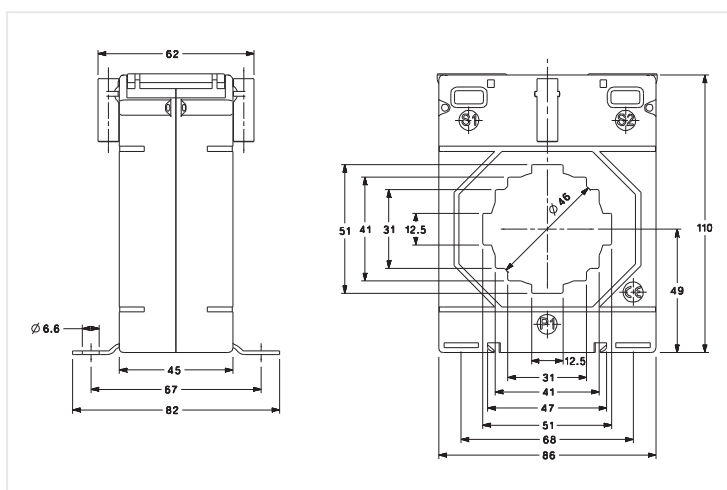
Серия 86/40P (45)

Первичный ток	Вторичный ток 5A			
	Защитный класс точности			
	5P5	10P5	5P10	10P10
100A	1.5VA	1.5VA	-	-
120A	1.5VA	1.5VA	-	-
125A	1.5VA	1.5VA	-	-
150A	2.5VA	2.5VA	-	-
200A	3.75VA	3.75VA	1.5VA	1.5VA
250A	5VA	5VA	1.5VA	1.5VA
300A	5VA	5VA	1.5VA	1.5VA
400A	7.5VA	5VA	2.5VA	2.5VA
500A	7.5VA	7.5VA	2.5VA	2.5VA
600A	5VA	7.5VA	3.75VA	5VA
750A	10VA	10VA	5VA	5VA
800A	7.5VA	7.5VA	5VA	5VA
1000A	12.5VA	12.5VA	5VA	5VA



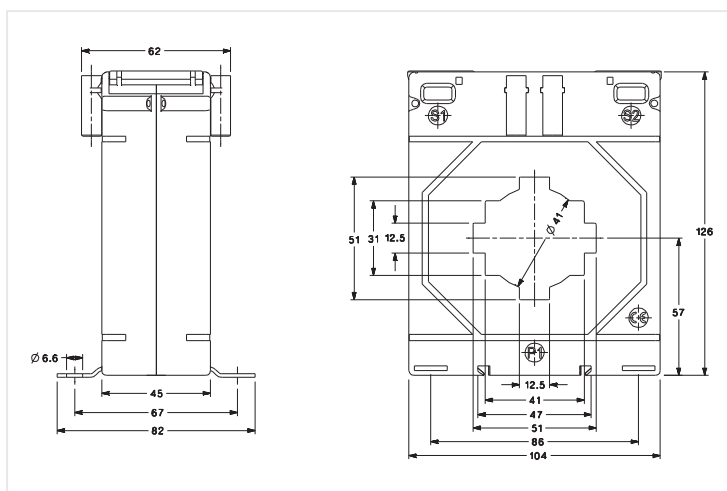
Серия 86/50P (45)

Первичный ток	Вторичный ток 5A			
	Защитный класс точности			
	5P5	10P5	5P10	10P10
100A	1.5VA	1.5VA	-	-
150A	1.75VA	1.75VA	-	-
200A	2.5VA	2.5VA	-	-
250A	3.75VA	3.75VA	-	-
300A	3.75VA	3.75VA	1VA	1VA
400A	5VA	5VA	1.25VA	1.25VA
500A	5VA	5VA	1.25VA	1.25VA
600A	5VA	5VA	1.25VA	1.25VA
750A	6.25VA	6.25VA	1.25VA	1.25VA
800A	6.25VA	6.25VA	1.25VA	1.25VA



Серия 104/50P (45)

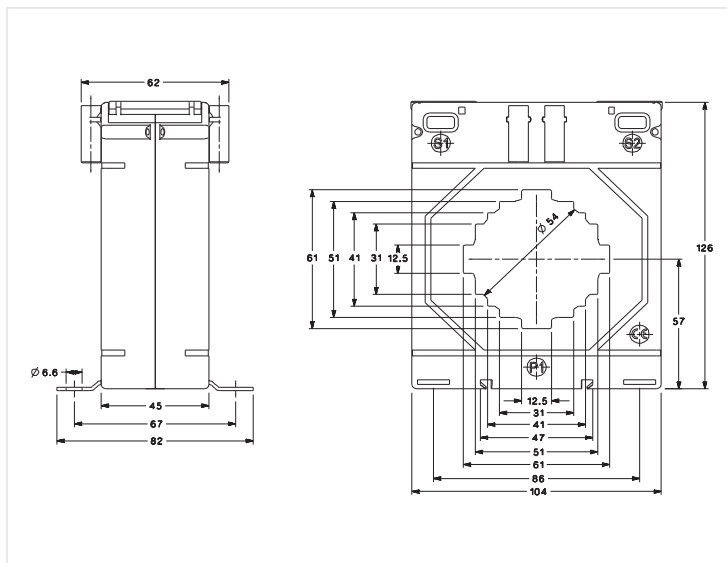
Первичный ток	Вторичный ток 5A			
	Ращитный класс точности			
	5P5	10P5	5P10	10P10
150A	2.5VA	2.5VA	-	-
200A	3.75VA	3.75VA	1.25VA	1.75VA
250A	5VA	5VA	1.75VA	1.75VA
300A	6.25VA	6.25VA	2.5VA	2.5VA
400A	7.5VA	7.5VA	2.5VA	2.5VA
500A	7.5VA	7.5VA	2.5VA	2.5VA
600A	7.5VA	7.5VA	2.5VA	2.5VA
750A	10VA	10VA	3.75VA	3.75VA
800A	10VA	10VA	3.75VA	3.75VA
1000A	10VA	10VA	3.75VA	3.75VA



Защитные трансформаторы тока

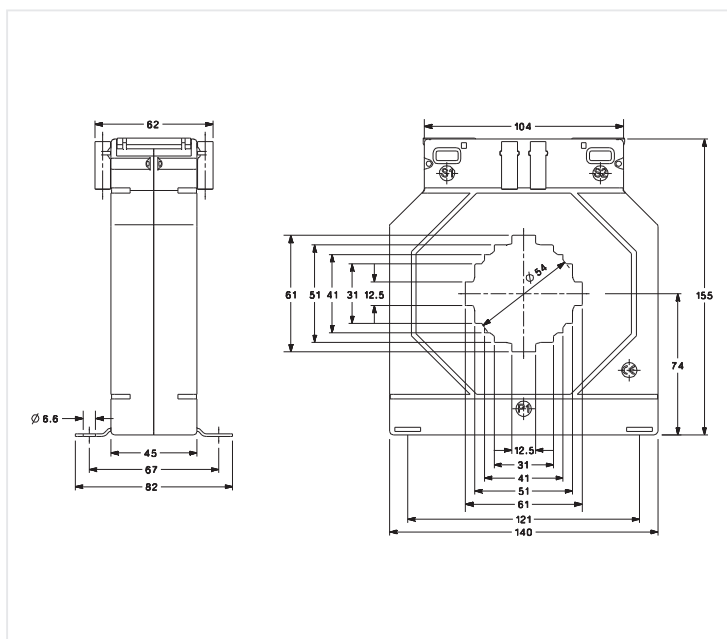
Серия 104/60P (45)

Первичный ток	Класс точности			
	5P5	10P5	5P10	10P10
100A	1.75VA	1.75VA	-	-
150A	2.5VA	2.5VA	-	-
200A	3.75VA	3.75VA	1VA	1VA
250A	3.75VA	3.75VA	1VA	1VA
300A	5VA	5VA	1.25VA	1.25VA
400A	6.25VA	6.25VA	1.75VA	1.75VA
500A	6.25VA	6.25VA	1.75VA	1.75VA
600A	7.5VA	7.5VA	1.75VA	1.75VA
750A	7.5VA	7.5VA	1.75VA	1.75VA
800A	7.5VA	7.5VA	1.75VA	1.75VA
1000A	6.25VA	6.25VA	-	-
1200A	6.25VA	6.25VA	-	-



Серия 140/60P (45)

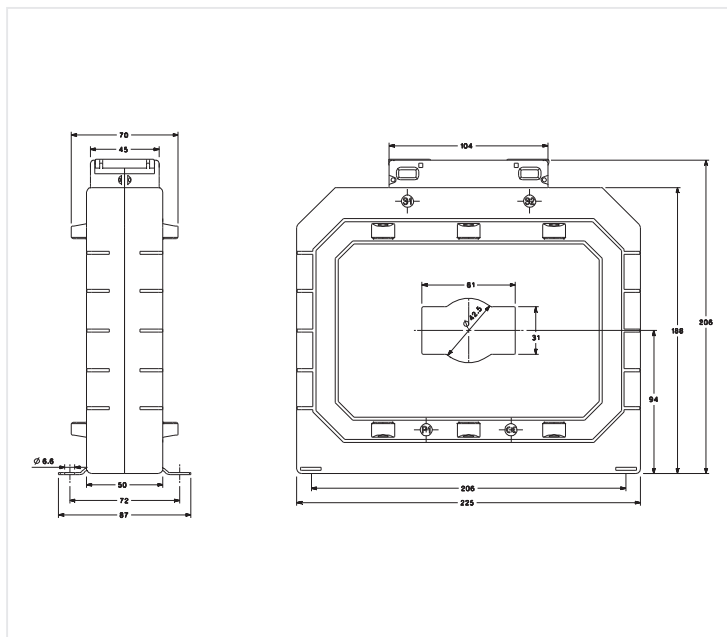
Первичный ток	Класс точности			
	5P5	10P5	5P10	10P10
200A	7.5VA	7.5VA	2.5VA	2.5VA
250A	7.5VA	7.5VA	2.5VA	2.5VA
300A	10VA	10VA	3.75VA	3.75VA
400A	10VA	10VA	5VA	5VA
500A	10VA	10VA	5VA	5VA
600A	12.5VA	12.5VA	5VA	5VA
750A	12.5VA	12.5VA	5VA	5VA
800A	12.5VA	12.5VA	5VA	5VA
1000A	12.5VA	12.5VA	6.25VA	6.25VA
1200A	12.5VA	12.5VA	6.25VA	6.25VA
1250A	12.5VA	12.5VA	6.25VA	6.25VA
1500A	15VA	15VA	7.5VA	7.5VA
1600A	15VA	15VA	7.5VA	7.5VA
2000A	20VA	20VA	7.5VA	7.5VA



Защитные трансформаторы тока

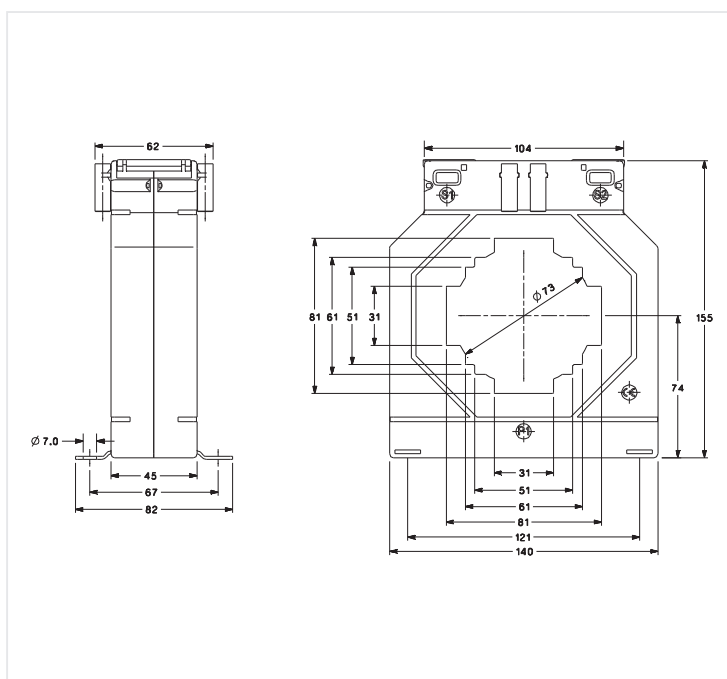
Серия 225/60P (50)

Первичный ток	Класс точности			
	5P5	10P5	5P10	10P10
100A	10VA	10VA	-	-
150A	15VA	15VA	5VA	-
200A	15VA	15VA	7.5VA	7.5VA
250A	15VA	15VA	10VA	10VA
300A	15VA	15VA	10VA	10VA
400A	15VA	15VA	12.5VA	12.5VA
500A	15VA	15VA	12.5VA	12.5VA
600A	15VA	15VA	15VA	15VA
750A	15VA	15VA	15VA	15VA
800A	15VA	15VA	15VA	15VA
1000A	15VA	15VA	15VA	15VA
1250A	15VA	15VA	15VA	15VA
1500A	15VA	15VA	15VA	15VA
2000A	15VA	15VA	15VA	15VA



Серия 140/80P (45)

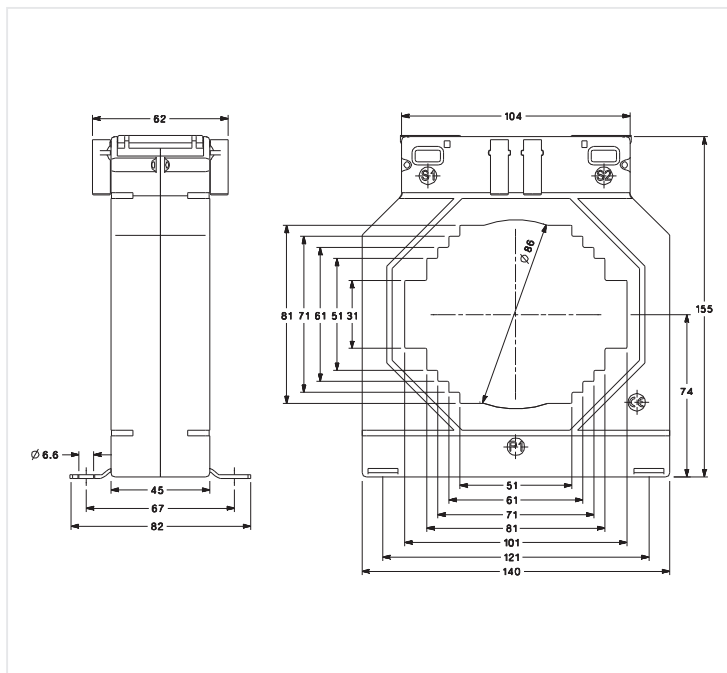
Первичный ток	Класс точности			
	5P5	10P5	5P10	10P10
200A	5VA	5VA	1.75VA	1.75VA
250A	5VA	5VA	1.75VA	1.75VA
300A	7.5VA	7.5VA	2.5VA	2.5VA
400A	7.5VA	7.5VA	2.5VA	2.5VA
500A	7.5VA	7.5VA	3.75VA	3.75VA
600A	10VA	10VA	3.75VA	3.75VA
750A	10VA	10VA	5VA	5VA
800A	10VA	10VA	5VA	5VA
1000A	10VA	10VA	5VA	5VA
1200A	10VA	10VA	5VA	5VA
1250A	10VA	10VA	5VA	5VA
1500A	12.5VA	12.5VA	5VA	5VA
1600A	12.5VA	12.5VA	5VA	5VA
2000A	15VA	15VA	5VA	5VA
2500A	15VA	15VA	5VA	5VA



Защитные трансформаторы тока

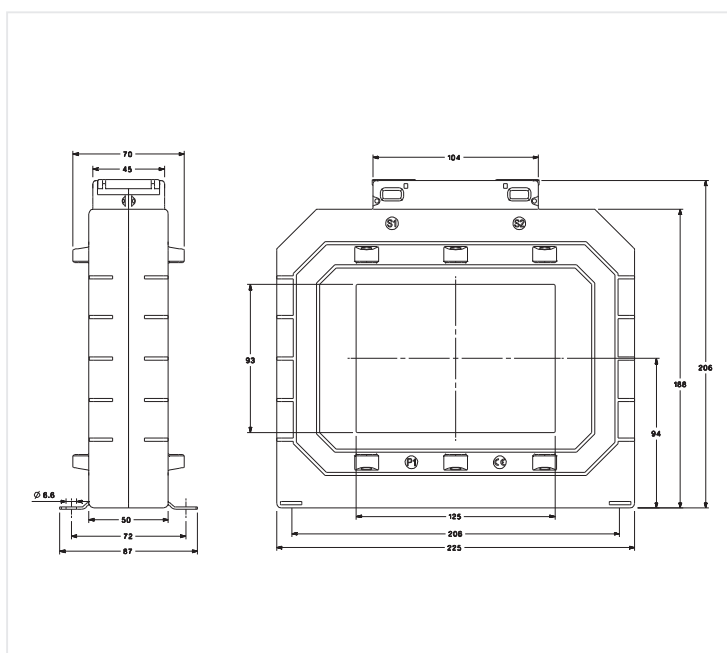
Серия 140/100P (45)

Первичный ток	Класс точности			
	5P5	10P5	5P10	10P10
250A	1.75VA	1.75VA	-	-
300A	2.5VA	2.5VA	-	-
400A	3.75VA	3.75VA	-	-
500A	5VA	5VA	1VA	1VA
600A	5VA	5VA	1VA	1VA
750A	5VA	5VA	1VA	1VA
800A	5VA	5VA	1VA	1VA
1000A	5VA	5VA	1.25VA	1.25VA
1200A	7.5VA	7.5VA	1.5VA	1.5VA
1250A	7.5VA	7.5VA	1.5VA	1.5VA
1500A	10VA	10VA	1.5VA	1.5VA
1600A	10VA	10VA	1.5VA	1.5VA
2000A	10VA	10VA	1.75VA	1.75VA
2500A	10VA	10VA	1.75VA	1.75VA
3000A	10VA	10VA	2.5VA	2.5VA



Серия 225/125P (50)

Первичный ток	Класс точности			
	5P5	10P5	5P10	10P10
600A	5VA	5VA	-	-
750A	5VA	10VA	-	-
800A	5VA	10VA	-	-
1000A	5VA	5VA	-	-
1200A	5VA	7.5VA	1.5VA	2.5VA
1250A	5VA	7.5VA	1.5VA	2.5VA
1500A	5VA	7.5VA	2.5VA	3.75VA
1600A	5VA	7.5VA	2.5VA	3.75VA
2000A	7.5VA	12.5VA	3.75VA	5VA
2500A	10VA	15VA	3.75VA	7.5VA
3000A	15VA	20VA	7.5VA	10VA
4000A	20VA	20VA	7.5VA	12.5VA
5000A	20VA	20VA	7.5VA	12.5VA
6000A	20VA	20VA	7.5VA	12.5VA



Защитные трансформаторы тока

Серия 225/167P (50)

Первичный ток	Класс точности			
	5P5	10P5	5P10	10P10
1000A	10VA	10VA	-	-
1200A	10VA	10VA	1.5VA	1.5VA
1250A	10VA	10VA	1.5VA	1.5VA
1500A	15VA	15VA	2.5VA	2.5VA
1600A	15VA	15VA	2.5VA	2.5VA
2000A	15VA	15VA	3.75VA	3.75VA
2500A	15VA	15VA	3.75VA	3.75VA
3000A	15VA	20VA	3.75VA	3.75VA
4000A	15VA	20VA	5VA	5VA
5000A	20VA	20VA	5VA	5VA

